

## ТЕПЛООБМЕННИК С ГОФРИРОВАННОЙ ПЛАСТИНОЙ



ru

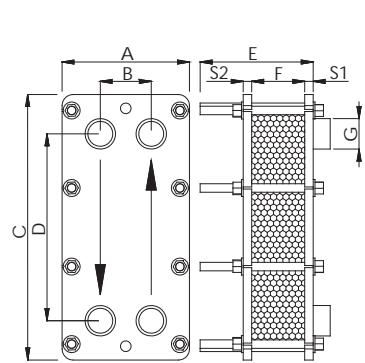
### ОБЛАСТИ ПРИМЕНЕНИЯ ТЕПЛООБМЕННИКОВ TECHNO SYSTEM

- Производство горячей воды для бытового потребления (гостиницы, больницы, спортивные объекты, жилые дома, общежития)
- Отопление и централизованное теплоснабжение с использованием различных источников энергии
- Подогрев воды в бассейне (в т.ч. бассейны с морской водой)
- Обмен и восстановление тепла на промышленных предприятиях
- Пастеризация напитков (молоко, вино, пиво и т. д.)
- Кондиционеры
- Отопление и производство горячей воды с использованием солнечных батарей
- Нагревательные насосы (вода и т. д.)
- Отопление с использованием радиаторных панелей
- Пар: отопление и горячая вода
- Системы с кухонными плитами и отопительными печами

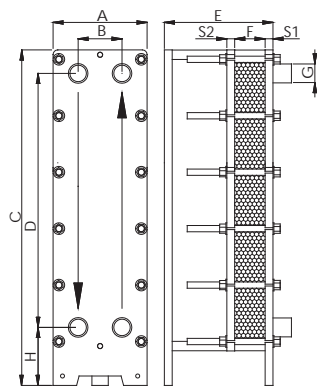




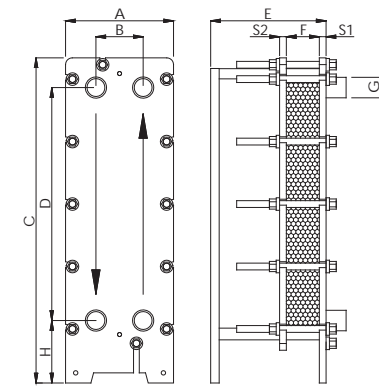
## TSC 510



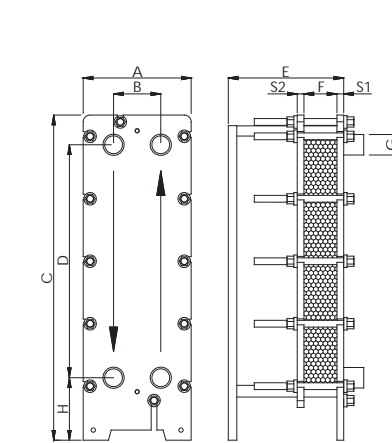
## TSC 910



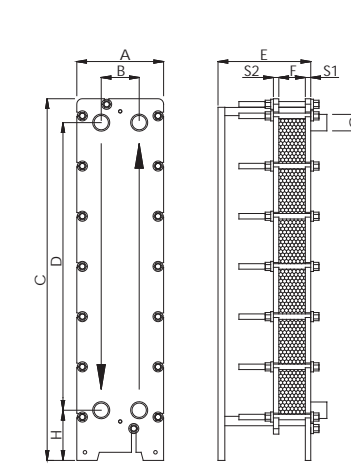
## TSC 1410



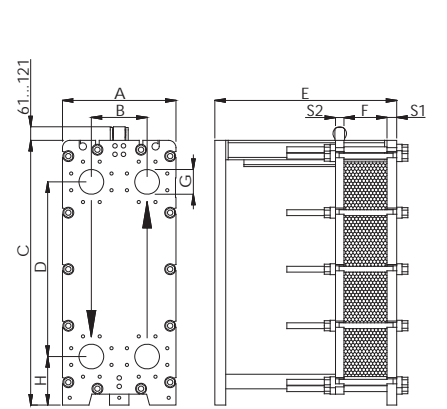
## TSC 1420



## TSC 2610



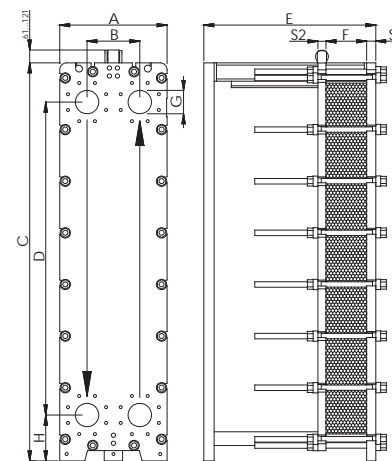
## TSC 2410



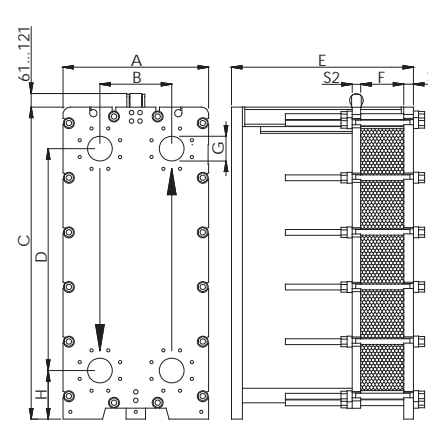
ТЕСТИРОВАНИЕ: Гидравлические испытания выполняются в соответствии с таблицей

расчетное давление (бар)	коэфф. безопасности	испытательное давление (бар)
6	<b>1,43</b>	8,6
10		14,3
16		22,9

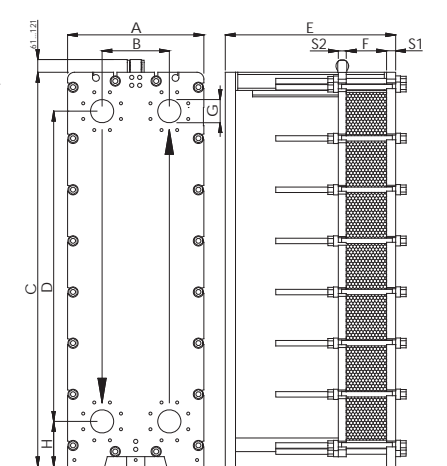
## TSC 4810



## TSC 4510



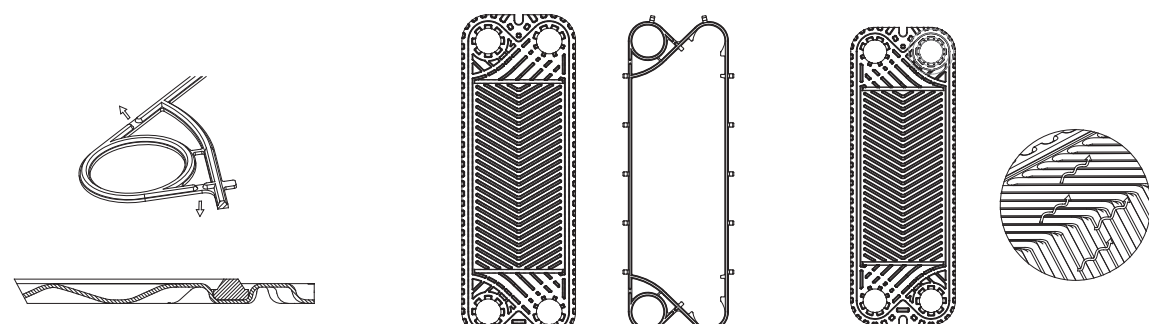
## TSC 8110



Деталь для крепления прокладки

Составляющие пластины Techno System

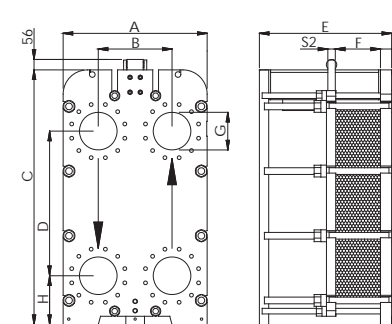
Пластина в сборе



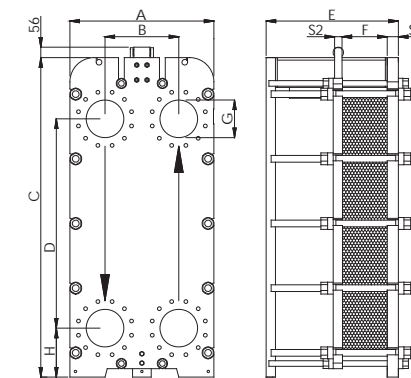
Пластина

Прокладка

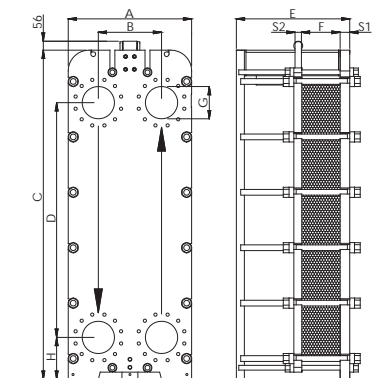
## TSC 4410



## TSC 7110



## TSC 9910



Techno System оставляет за собой право без предварительного уведомления изменять технические и конструктивные характеристики.

# ТЕПЛООБМЕННИК С ГОФРИРОВАННОЙ ПЛАСТИНОЙ

## РАЗМЕРЫ

Номинальное давление	A	B	C	D	E max	F	G	H	S1/S2	Поверхность пластины (м <sup>2</sup> )	Объем канала (л)	Вес пластины (кг)	Толщина пластины (мм)	Вес рамы (кг)	Зажимные болты
<b>TSC 510</b>															
TSC 510 PN10	204	86	490	381	290	N x 2,65	1 ¼"		14/12	0,048	0,102	0,29	0,5	25	N°8 M12
TSC 510 PN16	214	86	490	381	290	N x 2,65	1 ¼"		18/14	0,048	0,102	0,29	0,5	31	N°8 M16
<b>TSC 910</b>															
TSC 910 PN10	204	86	840	657	735	N x 2,65	1 ¼"	128,5	14/12	0,091	0,168	0,49	0,5	42	N°12 M12
TSC 910 PN16	214	86	840	657	735	N x 2,65	1 ¼"	128,5	18/14	0,091	0,168	0,49	0,5	60	N°12 M16
<b>TSC 1410</b>															
TSC 1410 PN10	312	140	963/1003	690	960	N x 3,50	DN 50 (65)	185	20/20 (25/20)	0,169	0,425	0,8	0,5	135	N°12 M16
TSC 1410 PN16	320	140	963/1003	690	960	N x 3,50	DN 50 (65)	185	25/25 (30/25)	0,169	0,425	0,8	0,5	170	N°12 (14) M20
<b>TSC 1420</b>															
TSC 1420 PN10	312	140	963/1003	690	960	N x 2,95	DN 50 (65)	185	20/20 (25/20)	0,169	0,36	0,8	0,5	135	N°12 M16
TSC 1420 PN16	320	140	963/1003	690	960	N x 2,95	DN 50 (65)	185	25/25 (30/25)	0,169	0,36	0,8	0,5	170	N°12 (14) M20
<b>TSC 2610</b>															
TSC 2610 PN10	312	140	1473/1513	1200	960	N x 2,95	DN 50 (65)	185	25/20 (30/20)	0,304	0,63	1,4	0,5	175	N°16 M16
TSC 2610 PN16	320	140	1473/1513	1200	960	N x 2,95	DN 50 (65)	185	30/25 (35/25)	0,304	0,63	1,4	0,5	210	N°16 (18) M20
<b>TSC 2410</b>															
TSC 2410 PN10	455	230	1091	720	2000	N x 3,10	DN 100	200	30/30	0,224	0,583	1,35	0,5	285	N°10 M20 - N°4 M20
TSC 2410 PN16	468	230	1091	720	2000	N x 3,10	DN 100	200	40/35	0,224	0,583	1,35	0,5	360	N°10 M24 - N°4 M20
<b>TSC 4810</b>															
TSC 4810 PN10	455	230	1735	1364	2000	N x 3,10	DN 100	200	30/30	0,4871	1,11	2,4	0,5	475	N°16 M20 - N°4 M20
TSC 4810 PN16	468	230	1735	1364	2000	N x 3,10	DN 100	200	40/35	0,4871	1,11	2,4	0,5	565	N°16 M24 - N°4 M20
<b>TSC 4510</b>															
TSC 4510 PN10	582	296	1394	973	2010	N x 3,10	DN 150	225	40/35	0,425	1,1	2,4	0,5	540	N°12 M24 - N°4 M24
TSC 4510 PN16	600	296	1394	973	2010	N x 3,10	DN 150	225	50/45	0,425	1,1	2,4	0,5	700	N°12 M30 - N°4 M24
<b>TSC 8110</b>															
TSC 8110 PN10	582	296	1994	1573	2010	N x 3,10	DN 150	225	40/35	0,756	1,75	3,6	0,5	765	N°16 M24 - N°4 M24
TSC 8110 PN16	600	296	1994	1573	2010	N x 3,10	DN 150	225	50/45	0,756	1,75	3,6	0,5	1000	N°16 M30 - N°4 M24
<b>TSC 4410</b>															
TSC 4410 PN10	763	396	1367	776	1960	n x 3,10	DN200	262,5	45/40	0,4025	1,274	2,4	0,5	730	N°8 M30 - N°4 M30
TSC 4410 PN16	773	396	1367	776	1960	n x 3,10	DN200	262,5	60/50	0,4025	1,274	2,4	0,5	930	N°8 M36x3 - N°4 M30
<b>TSC 7110</b>															
TSC 7110 PN10	763	396	1737	1146	1965	n x 3,10	DN200	262,5	50/45	0,67	1,82	3,4	0,5	1030	N°10 M30 - N°4 M30
TSC 7110 PN16	773	396	1737	1146	1965	n x 3,10	DN200	262,5	65/55	0,67	1,82	3,4	0,5	1300	N°10 M36x3 - N°4 M30
<b>TSC 9910</b>															
TSC 9910 PN10	763	396	2127	1536	1965	n x 3,10	DN200	262,5	50/45	0,963	2,4	4,5	0,5	1330	N°12 M30 - N°4 M30
TSC 9910 PN16	773	396	2127	1536	1965	n x 3,10	DN200	262,5	65/55	0,963	2,4	4,5	0,5	1720	N°12 M36x3 - N°4 M30

**Рама** Углеродистая сталь (стандарт), Aisi 304, нержавеющая сталь 316  
**Пластина** Aisi 304, нержавеющая сталь 316  
**Прокладка** NBR, EPDM, FKM  
**Соединения** Углеродистая сталь, нержавеющая сталь

Для некоторых моделей доступна версия PN25.

Для некоторых моделей доступна версия с рамой из нержавеющей стали.