

РОБОТ-ПЫЛЕСОС ДЛЯ ЧИСТКИ БАССЕЙНА

OPSON©

HJ2052



РУКОВОДСТВО ПОЛЬЗОВАТЕЛЯ

Содержание

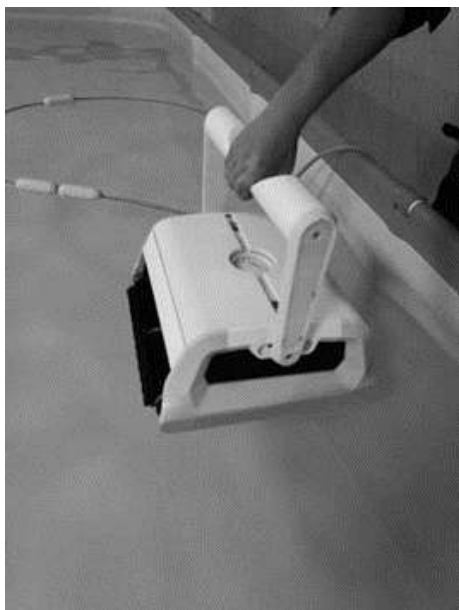
Меры предосторожности	1
Внимание.....	2
I. Введение.....	3
II. Безопасность	3
III. Технические характеристики	4
IV. Инструкции по эксплуатации	5
V. Комплектация	9
VI. Устранение неисправностей	10
VII. Гарантия.....	12

Меры предосторожности

1. Пожалуйста, внимательно прочтите руководство и используйте пылесос в соответствии с данными инструкциями. Мы не несем ответственности за любые убытки или травмы, вызванные неправильным использованием робота-пылесоса.
2. Пожалуйста, не позволяйте детям играть с пылесосом и садиться на него верхом.
3. Во избежание серьезных повреждений пылесоса никогда не включайте его, когда он находится вне бассейна.
4. Запрещено использовать пылесос, когда в бассейне находятся люди, а источник питания должен быть подключен к заземленной розетке с защитой от утечек.
5. Во избежание перегрева и возможного повреждения компонентов никогда не накрывайте источник питания во время использования.
6. Во избежание несчастных случаев или повреждений настоятельно рекомендуется закрепить источник питания в помещении на расстоянии не менее 3,5 м от края бассейна и прикрепить его к стационарному держателю с помощью страховочного каната.
7. Перед включением убедитесь в том, что фильтры собраны и кабель полностью расправлен.
8. Опускайте пылесос в воду и извлекайте его из бассейна исключительно за верхнюю рукоятку. Не тяните за кабель.
9. Запрещено использовать пылесос вне рабочих условий, указанных в руководстве.
10. Пылесос следует хранить в прохладном и проветриваемом месте, вдали от прямых солнечных лучей.
11. Разбирать пылесос и его блок питания могут только специалисты, в противном случае гарантия будет аннулирована.
12. Запрещено ронять и подвергать ударам аккумулятор и пылесос.
13. Используйте рекомендованные или поставляемые производителем аксессуары.
14. Категорически запрещено помещать средства для обработки воды в пылесос, в противном случае гарантия будет аннулирована.

Внимание

Погружая пылесос под воду, держите его за верхнюю рукоятку. Убедитесь, что из пылесоса вышел весь воздух, только после этого он сможет опуститься на дно бассейна.



Извлекая пылесос из воды, удерживайте его над водой в течение 10-15 секунд, сливая воду. Пожалуйста, держите пылесос только за верхнюю рукоятку, никогда не тяните за трос.



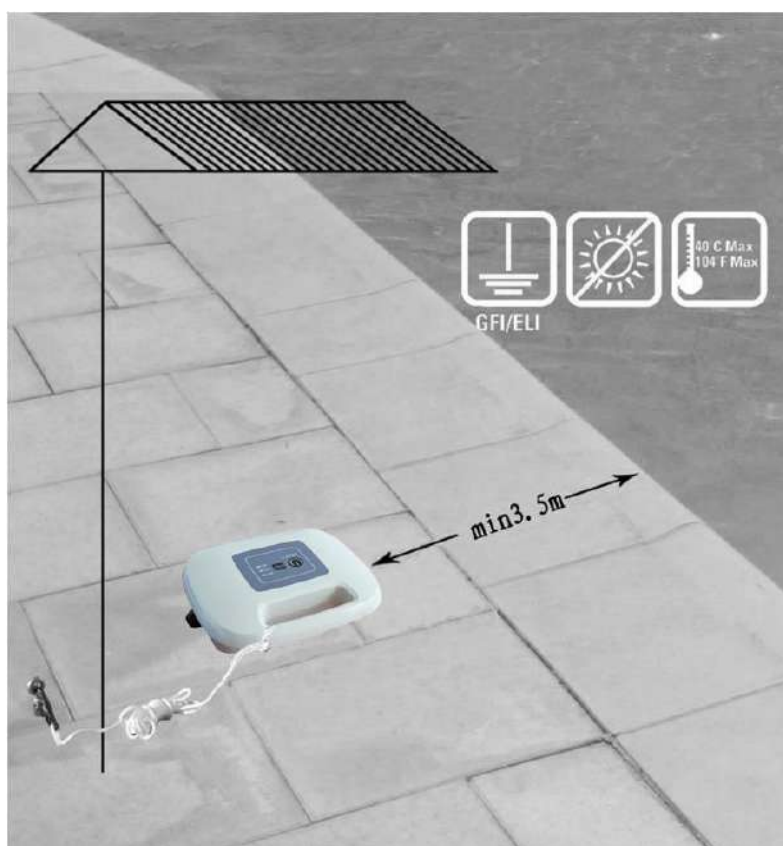
I. Введение

Робот-пылесос HJ2052 - это новый тип высокоэффективных и энергосберегающих роботов для чистки бассейнов. Благодаря усовершенствованной программе, управляемой компьютером, он может автоматически очищать стенки и дно бассейна. Одновременно фильтруя воду в бассейне, пылесос очищает от взвешенных частиц, позволяя не прибегать к замене воды в бассейне. Это является абсолютно безвредным для окружающей среды. Пылесос работает от постоянного тока 28В. Пожалуйста, внимательно прочтите это руководство перед тем как использовать робот-пылесос.

II. Безопасность

1. Расположение блока питания:

Блок питания необходимо разместить в правильном положении таким образом, чтобы робот мог достичь дальнего конца бассейна и не менее, чем в 3,5 м от края бассейна.

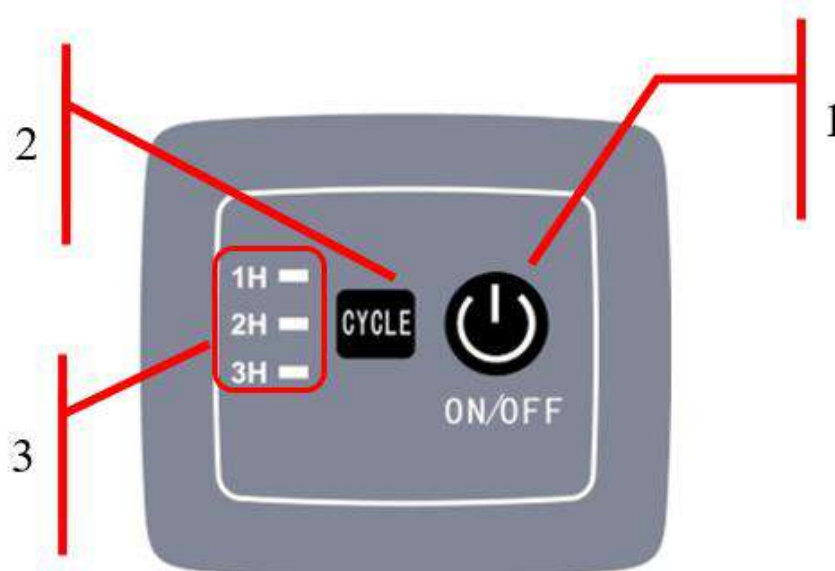


III. Технические характеристики

1. Номинальное входное напряжение: 100 -230 В перем. тока
2. Частота: 50 Гц / 60 Гц
3. Выходное напряжение: 28 В пост. тока
4. Мощность: 150 Вт
5. Цикл очистки: 1/2/3 ч
6. Фильтрующая способность: ок. 16 м³ / ч
7. Плотность фильтра: 180 мкм
8. Скорость движения: ок. 10 м/мин
9. Степень защиты IP: Пылесос IPX8; Блок питания: IPX5
10. Макс. глубина: 2,5 м
11. Рабочая температура окружающей среды: 10-35 °С

IV. Инструкции по эксплуатации

4.1 Панель

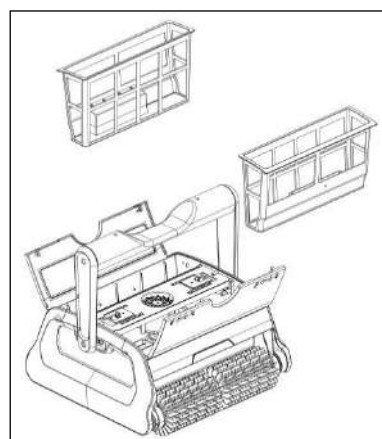
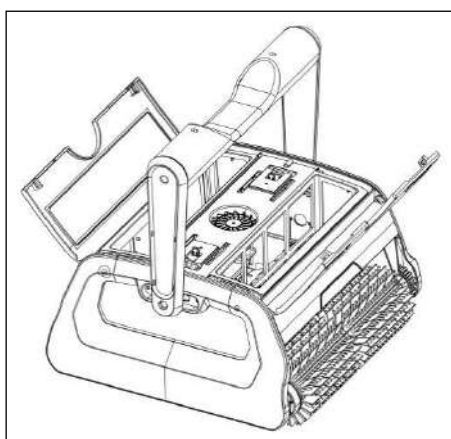
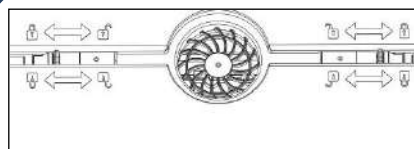
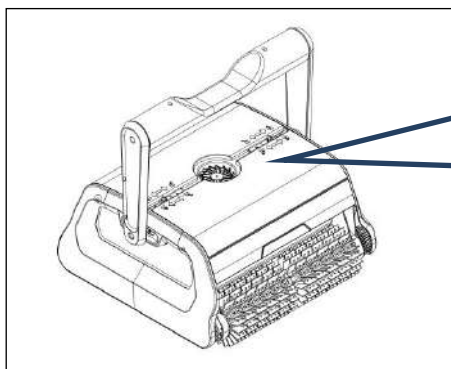


No.	Индикация	Описание	Функции
1	ON/ OFF ВКЛ/ВЫКЛ	Включение / выключение питания	При нажатии этой кнопки пылесос включается; При повторном нажатии пылесос отключается.
2	CYCLE ЦИКЛ	Для выбора рабочего цикла	Когда пылесос включен, используйте эту кнопку, чтобы выбрать желаемое время работы.

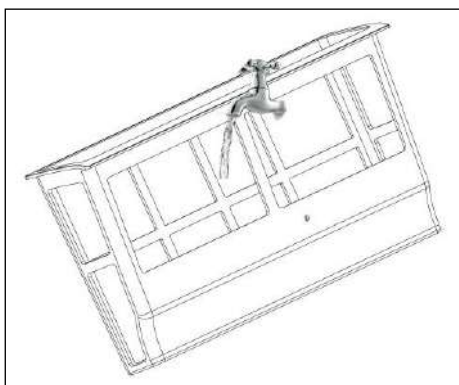
3	Индикация	Индикатор	1Н мигает	Время работы 1 час		
			2Н мигает	Время работы 2 часа		
			3Н мигает	Время работы 3 часа		
			1Н, 2Н и 3Н мигают одновременно	Завершение рабочего цикла		
		Неисправность	Код ошибки	Значение	Предложение	
			1Н и 3Н мигают с предупреждающим звуком	Перегрузка блока питания	Остановите пылесос, убедитесь, что крыльчатка или система трансмиссии не заблокированы	

4.4 Очистка фильтра

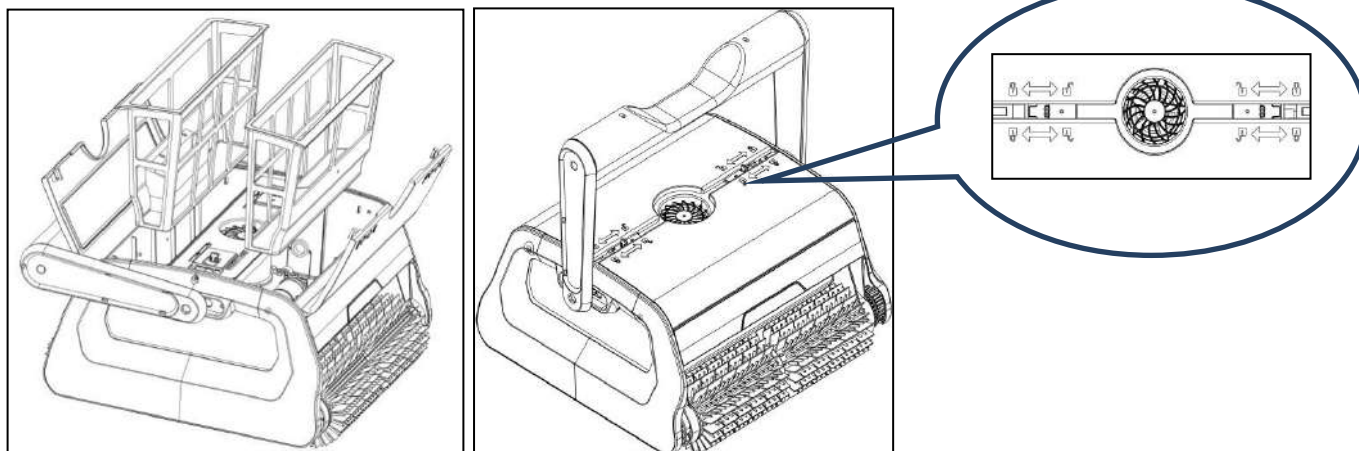
4.4.1. Сдвиньте два зажима в соответствии с указаниями на верхней крышке, чтобы открыть ее и вынуть фильтры.



4.4.2. Промойте корзины фильтра



4.4.3 Установите фильтры на место, обратите внимание на их правильное положение и закройте верхнюю крышку.



4.5 Установка пенного блока

Если пылесос не может подняться по стене для очистки ватерлинии, обратитесь к следующей операции. Если ваш пылесос хорошо поднимается по стене, в этом нет необходимости.

Откройте верхнюю крышку и приклейте пенный блок так, как показано на рисунке ниже.



Примечание:

1. Вы также можете приклеить пенный блок к верхней крышке, не снимая ее. Наметьте место для размещения с обратной стороны и приклейте его в соответствии с изображением.
2. На обратную сторону пенного блока нанесен клей, его необходимо плотно прижать к

верхней крышке. Через 24 часа пылесос можно погружать в воду.

V. Комплектация

Продукт	Наименование	Модель	Количество (шт)	Примечание
Пылесос	Пылесос	HJ2052	1	В картонной коробке
	Блок питания	HJ2052	1	В картонной коробке
	Руководство пользователя	HJ2052	1	В полиэтиленовом пакете
	Страховочный канат		1	В полиэтиленовом пакете
	Поплавковый блок		2	В полиэтиленовом пакете

VI. Устранение неисправностей

Состояние воды в бассейне должно соответствовать следующим параметрам:

PH: 7.0 – 7.4	Соль: не более 5,000 ppm
Температура: от 10 ° C до 35 ° C	Хлор: не более 2 ppm

Неисправность	Возможная причина	Решение
Кабель перекручивается	Кабель не полностью выпущен	Отключите шнур питания и освободите кабель
	Препятствия в бассейне	Удалите препятствие из бассейна
	Засасывает в основное сливное отверстие бассейна	Отключите систему фильтрации бассейна
	Длительное время работы	Освободите кабель вручную
Робот не покрывает всей площади бассейна	Неправильно расположен блок питания	Установите блок питания в правильном месте
	Водоросли на дне бассейна	Перед использованием Optimus в начале сезона необходимо счистить водоросли со дна и стен бассейна
	Индивидуальная форма бассейна	Идеальная форма бассейна для Optimus - КРУГЛЫЙ / ОВАЛЬНЫЙ / ПРЯМОУГОЛЬНЫЙ / ФАСОЛЬ, установите пылесос в положение, необходимое для выполнения особой очистки
	Система фильтрации бассейна и насос открыты	Отключите систему фильтрации бассейна

	Недостаточная длина кабеля	Отпустите кабель
Пылесос не работает	Кабель питания плохо подключен	Подключите кабель питания
	Повреждения при транспортировке	Свяжитесь с местным поставщиком
	Пылесос не соответствует местному номинальному напряжению	Свяжитесь с местным поставщиком
	Был заблокирован	Проверьте крыльчатку или приводную систему
	Электрические неполадки	Свяжитесь с местным дистрибьютором
Робот не поднимается по стенам	Корзина фильтра заполнена	Очистите корзину фильтра
	Ролики изношены	Замените ролики

VII. Гарантия

Этот продукт прошел все испытания на безопасность и контроль качества, проводимые техническим отделом завода.

Информация о гарантии:

1. Гарантия 2 года (только на двигатель и печатную плату) со дня покупки. Гарантия не распространяется на расходные детали, в том числе: верхняя рукоятка / приводной ремень / корзина фильтра / ролик / боковая крышка.
2. Данная гарантия аннулируется, если продукт был изменен, неправильно использовался или ремонтировался неуполномоченным персоналом.
3. Гарантия распространяется только на производственные дефекты и не распространяется на повреждения, возникшие в результате неправильного обращения владельца с продуктом.
4. В случае рекламации или ремонта в течение гарантийного периода необходимо предъявить счет-фактуру.

По любым вопросам относительно гарантии обращайтесь к местному дилеру.

