

**РОБОТ-ПЫЛЕСОС ДЛЯ ЧИСТКИ БАССЕЙНА**  
**TYRHOR 2©**  
**HJ1103**



**РУКОВОДСТВО ПОЛЬЗОВАТЕЛЯ**

## Содержание

Меры предосторожности.....	1
I. Введение .....	2
II. Внешний вид и структура.....	2
III. Технические характеристики .....	3
IV. Инструкция по эксплуатации .....	4
V. Устранение неисправностей .....	13
VI. Комплектация .....	14
VII. Гарантия.....	14

## Меры предосторожности

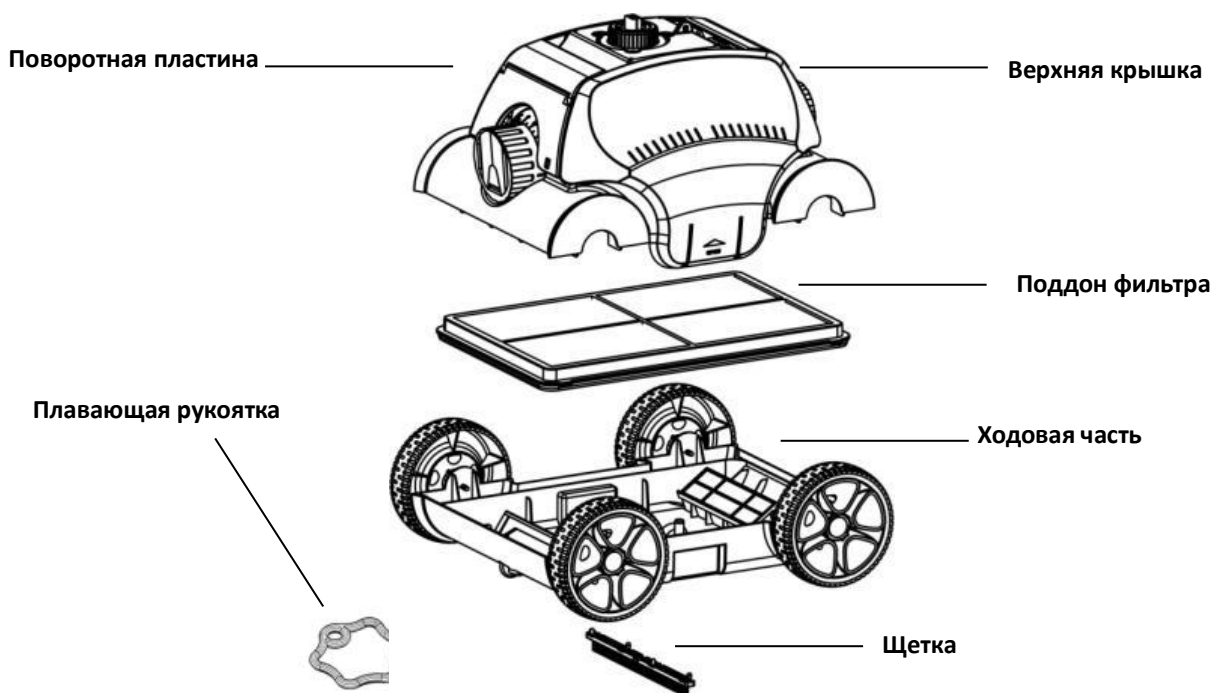
1. Пожалуйста, внимательно прочтите руководство и используйте пылесос в соответствии с данными инструкциями. Мы не несем ответственности за любые убытки или травмы, вызванные неправильным использованием робота-пылесоса.
2. Используйте только рекомендованные или поставляемые производителем аксессуары.
3. Данная модель в основном используется в бассейнах с ровным дном.
4. Пожалуйста, не позволяйте детям играть с пылесосом и садиться на него верхом.
5. Используйте исключительно оригинальный и разрешенный адаптер питания.
6. В случае повреждения кабеля питания его замену должен выполнять сертифицированный специалист.
7. Не включайте пылесос, когда он находится вне воды.
8. При зарядке линия питания должна быть подключена к защищенной от утечки и заземленной розетке.
9. Не включайте пылесос, когда в бассейне находятся люди.
10. Всегда очищайте и мойте поддон фильтра после использования пылесоса.
11. Выключайте питание при обслуживании и очистке пылесоса.
12. Пылесос следует хранить в прохладном и проветриваемом месте, вдали от прямых солнечных лучей.
13. Во время зарядки пылесос должен находиться в прохладном месте, не накрывайте его, чтобы предотвратить повреждение внутренних электрических компонентов вследствие перегрева.
14. Герметичный приводной комплект пылесоса может разбираться исключительно профессионалами.
15. Не используйте пылесос при работающем фильтре бассейна.
16. Если имеется необходимость в длительном хранении пылесоса, для поддержания срока службы батареи ее необходимо заряжать и разряжать каждые 3 месяца. Пожалуйста, используйте только оригинальный и авторизованный адаптер питания.
17. Не используйте и не храните пылесос рядом с источниками тепла.

## I. Введение

Робот-пылесос для бассейна NJ1103 - это новый тип перезаряжаемого автоматического пылесоса, который самостоятельно выбирается из воды, когда его батарея разряжается.

Пожалуйста, перед использованием внимательно прочтите данное руководство.

## II. Внешний вид и структура



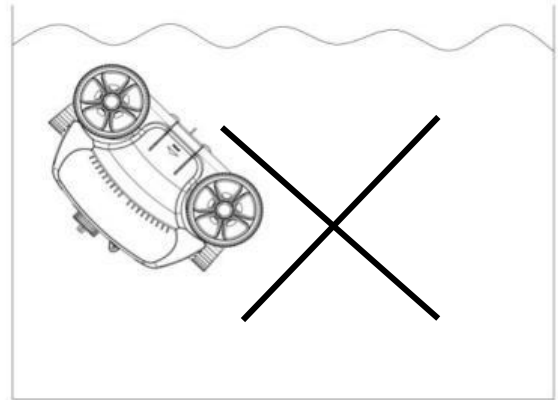
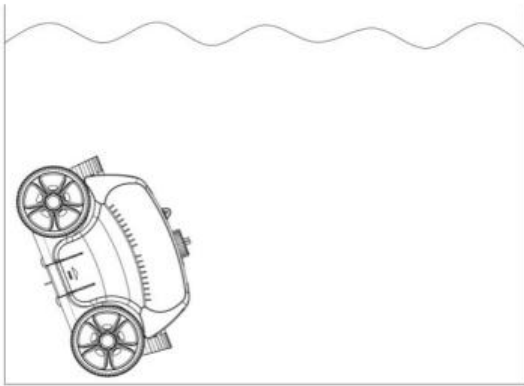
### III. Технические характеристики

1. Название: Turphor 2
2. Модель: HJ1103
3. Номинальное входное напряжение/частота зарядного устройства: 100–240 В переменного тока, 47Гц-63Гц
4. Номинальное выходное напряжение зарядного устройства: 12,6 В
5. Номинальный выходной ток зарядного устройства: 1,8 А
6. Мощность: ок. 50 Вт
7. Срок службы батареи: макс. 120 мин в течение одного цикла
8. Емкость аккумулятора: 6600 мАч
9. Время зарядки: 5-6 часов
10. Макс. площадь очищаемой поверхности: 100 м<sup>2</sup>
11. Емкость фильтра: ок. 10 м<sup>3</sup>/ч
12. Производительность фильтра: 180 мкм
13. Угол подъема: 15 °
14. Температура воды в бассейне: 10 °-35 °С
15. Скорость движения: ок. 16 м/мин
16. Класс IP: IPX8 (основной корпус)
17. Температура окружающей среды при зарядке: 0°-45°С
18. Макс. глубина: 2,0 м
19. Условия хранения:  
Краткосрочное хранение (менее 1 месяца): -20°С-+60°С, ≤75%RH  
Средний срок хранения (менее 3 месяцев): -20°С-+45°С, ≤75%RH  
Длительное хранение (более 3 месяцев): -20°С-+20°С, ≤75%RH

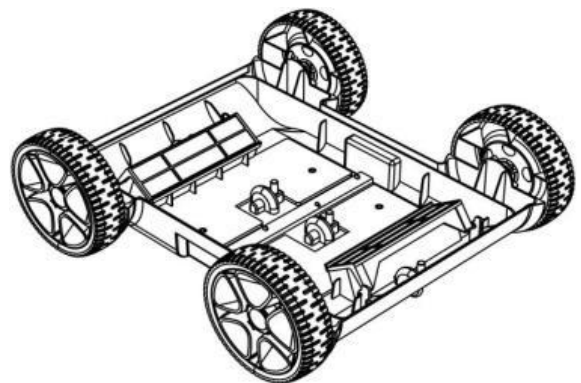
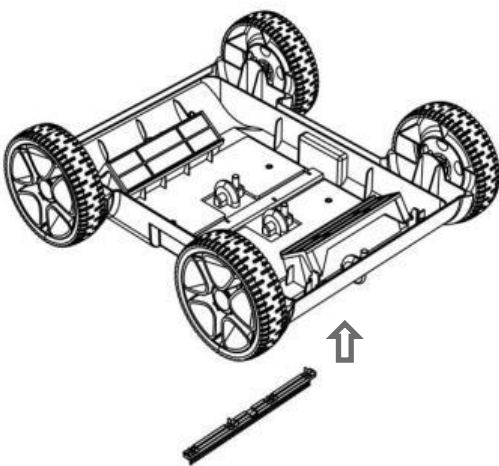
## IV. Инструкции по эксплуатации

### 1. Меры предосторожности

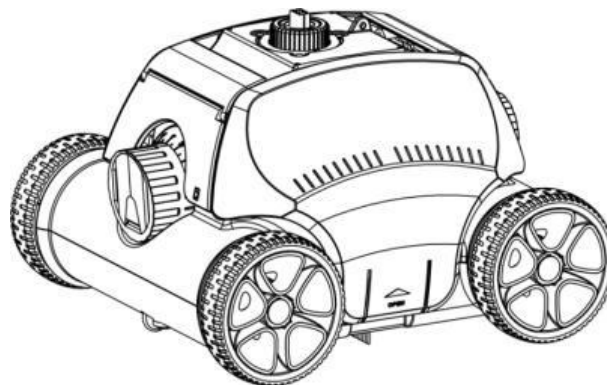
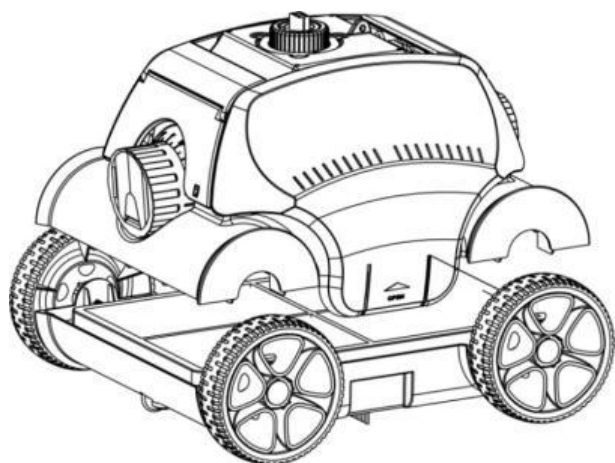
а. Опускайте или извлекайте пылесос из бассейна дном к стене, чтобы избежать возможных царапин на стенках бассейна.



б. Перед тем как использовать устройство установите щетку.



с. Убедитесь, что верхняя крышка пылесоса плотно крепится к ходовой части.



d. После использования выключайте пылесос.

e. При погружении пылесоса или извлечении его из воды не касайтесь стены, чтобы не поцарапать стену или не повредить пылесос.

f. Прежде чем извлечь пылесос из бассейна слейте из него воду, удерживая его на поверхности воды в течение 10-15 секунд.

## 2. Быстрое управление

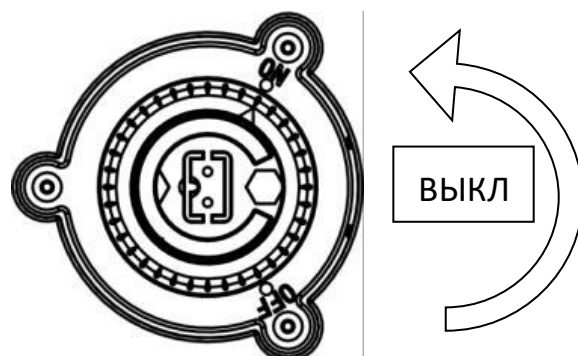
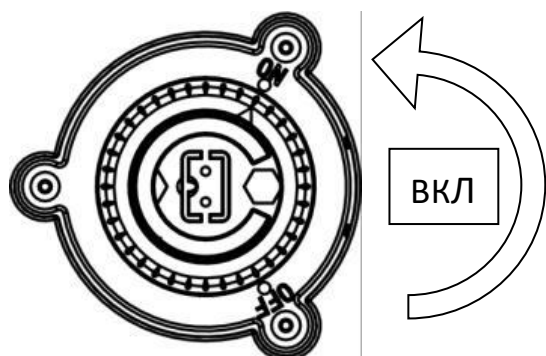
a. Подключите пылесос с помощью прилагаемого адаптера и кабеля для зарядки аккумулятора.

\* Перед зарядкой поверните ручку переключателя в положение ВЫКЛ.

\* Перед зарядкой очистите порт зарядки.

Индикатор адаптера	Статус
Красный	Аккумулятор заряжается
Зеленый	Зарядка завершена

b. Поверните ручку переключателя, чтобы включить или выключить пылесос.

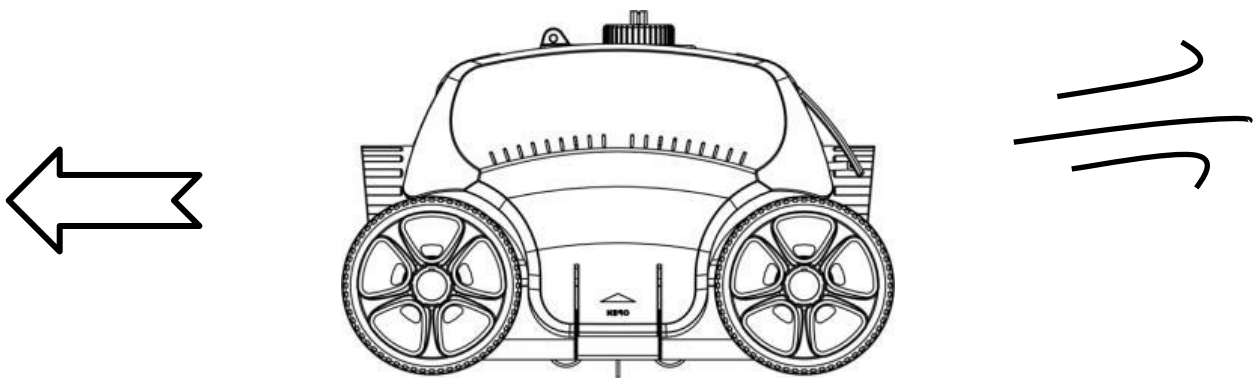


### С. Индикаторы

Статус	Индикатор
Пылесос включен	Синий индикатор горит постоянно
Пылесос выключен	Красный индикатор мигает один раз и выключается
Пылесос не в воде	Синий индикатор быстро мигает
Пылесос работает в бассейне	Синий индикатор мигает
Рабочий цикл завершен (батарея разряжена)	Красный индикатор горит постоянно
Неисправности	Красный индикатор мигает

### 3. Функции и регулировка форсунок

На пылесосе имеются две форсунки, одна из которых открывается при закрытии другой. Вода выходит через открытую форсунку, направляя пылесос вперед. Отрегулируйте угол форсунки для управления маршрутом движения пылесоса.



#### а. Регулировка угла форсунки и маршрута очистки

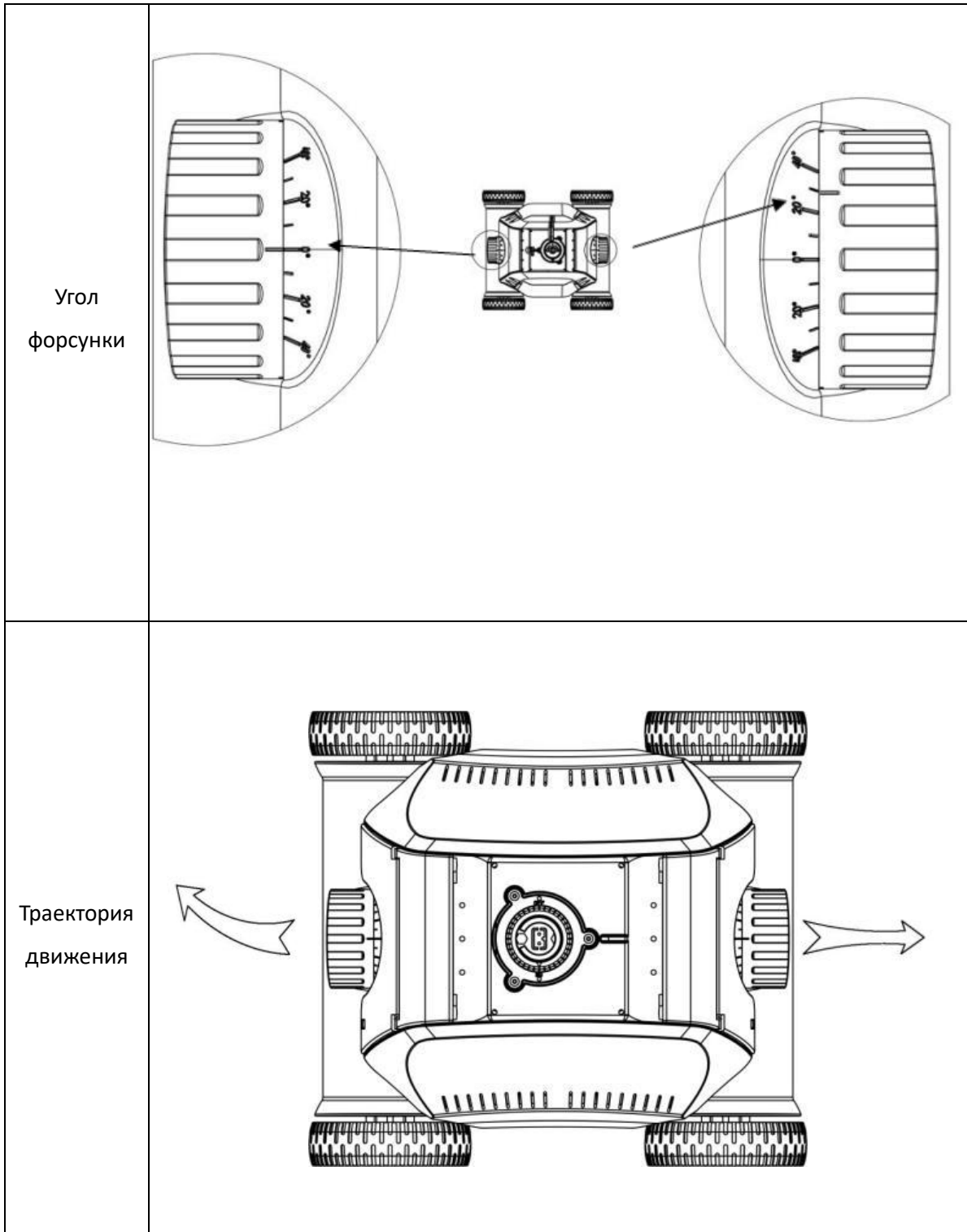
Форсунки пылесоса обозначены углами (0°-40°).

Пылесос движется приблизительно по прямой линии, когда угол форсунки равен 0°.

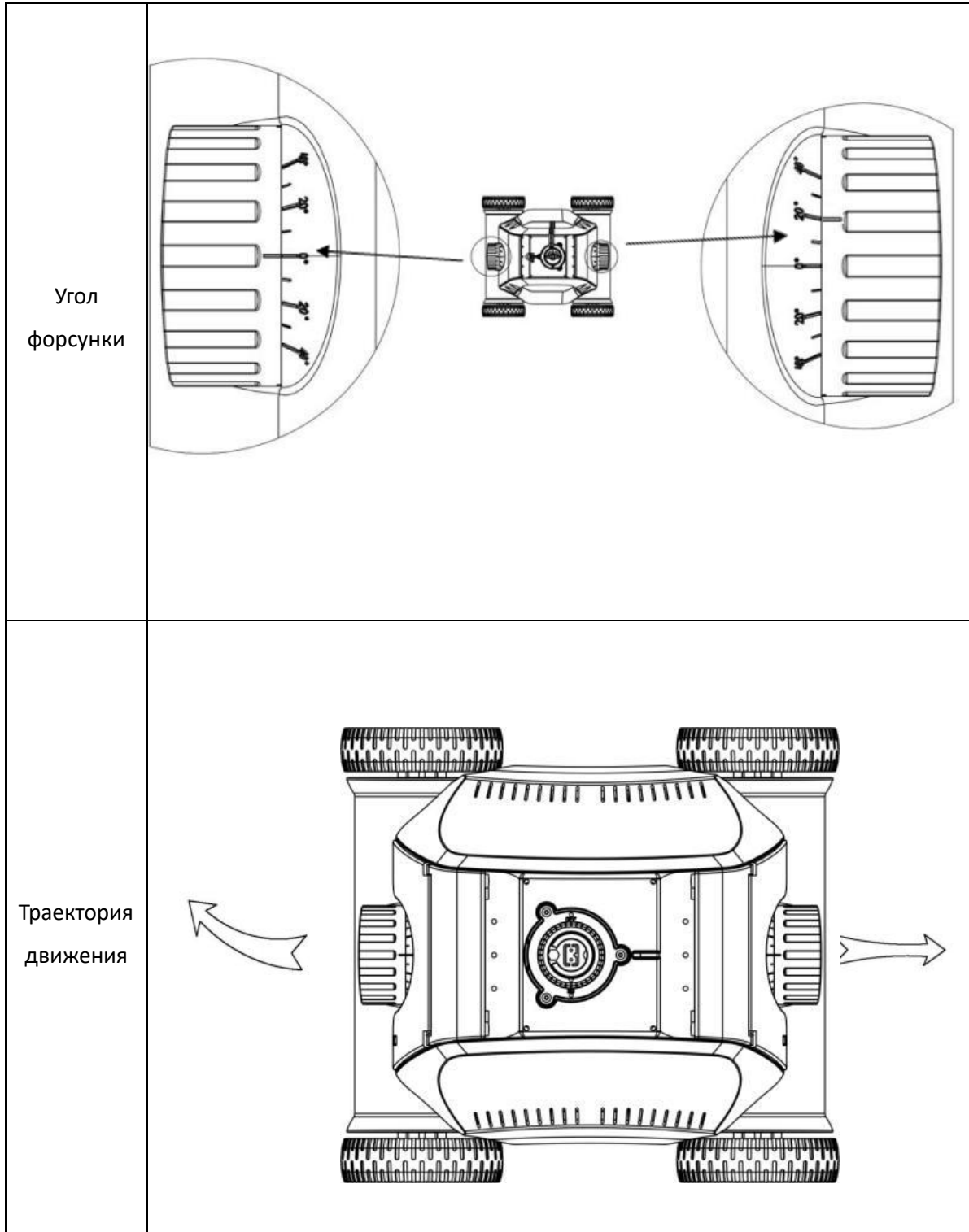


Пылесос движется по изогнутой линии, когда форсунка развернута под большим углом (от 0° до 40°).

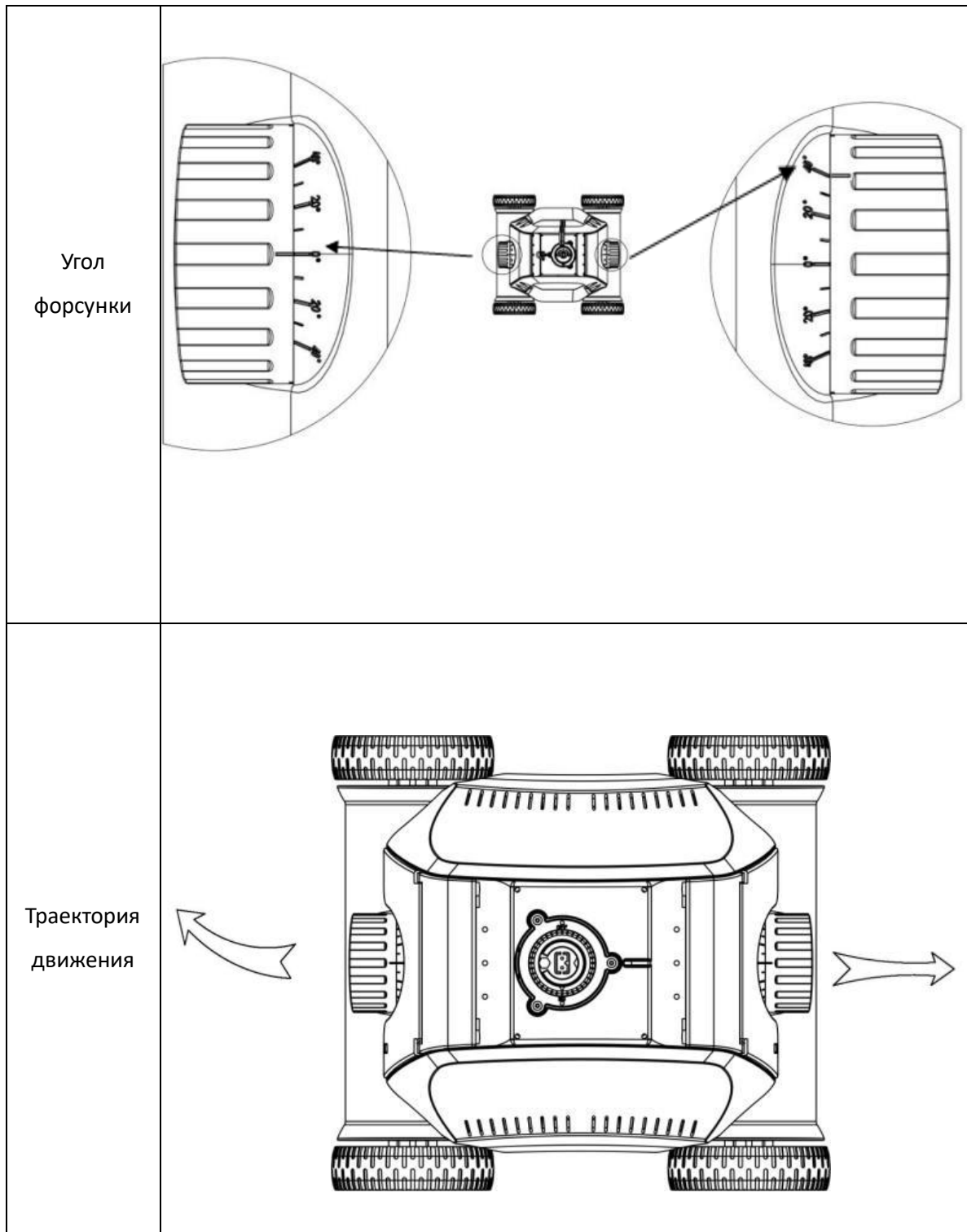
**Настройка 1:** настройка по умолчанию: 0° -20°, подходит для большинства бассейнов.



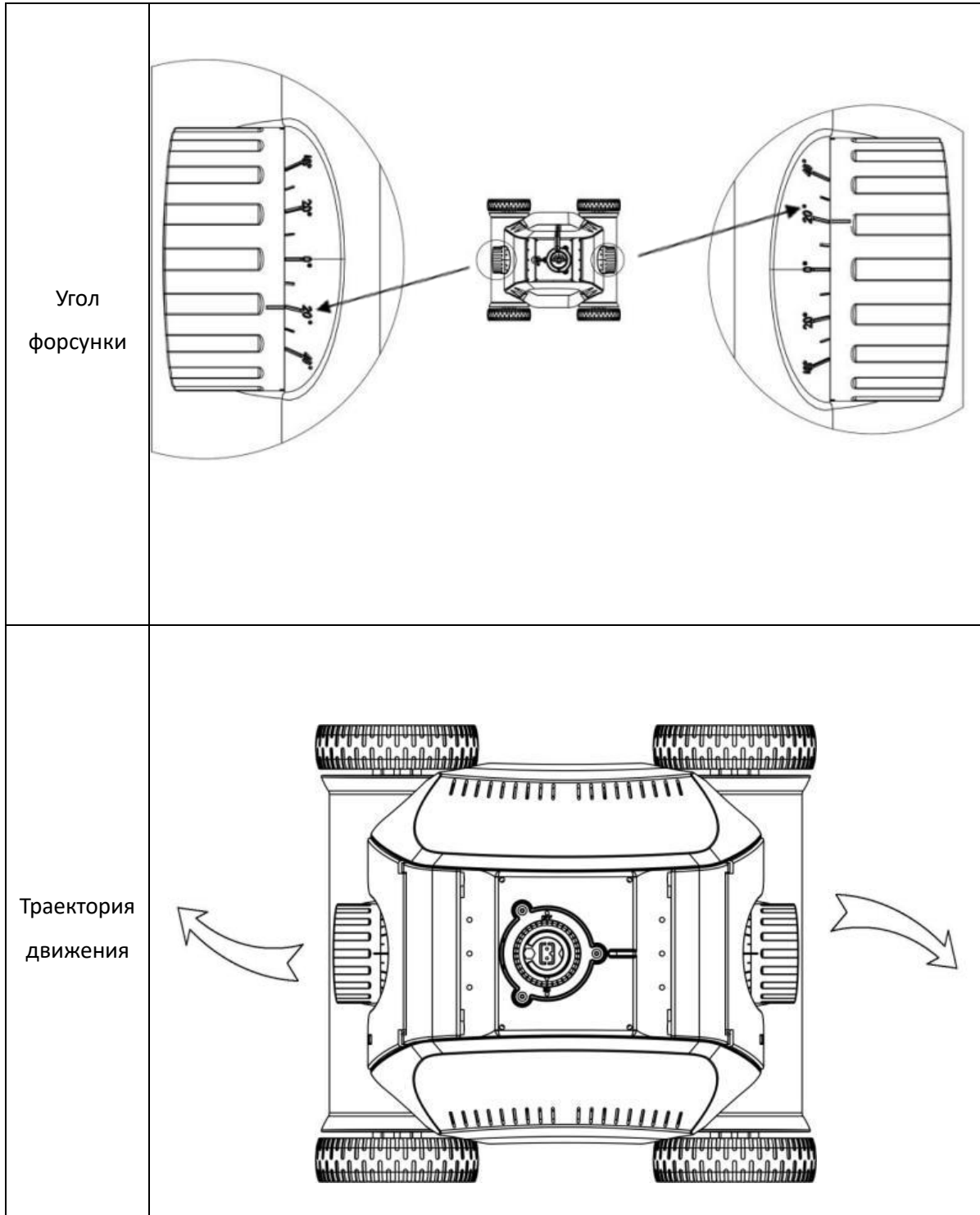
**Настройка 2:** 0° -10°, когда кабель имеет тенденцию к перекручиванию.



**Настройка 3:** 0° -40°, если при **Настройке 1** не удастся полностью охватить всю территорию бассейна.

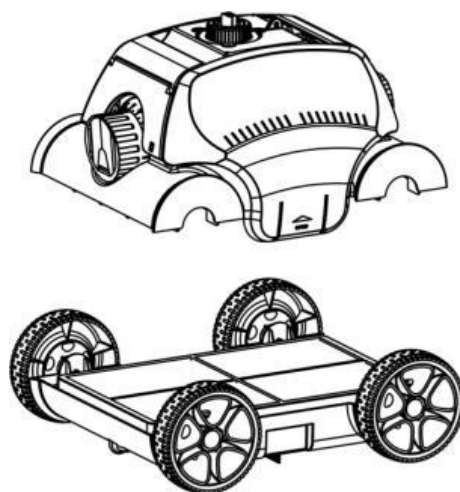
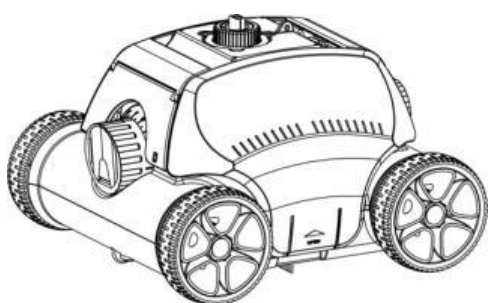


**Настройка 4:** 20 ° -20 °, для круглых бассейнов.

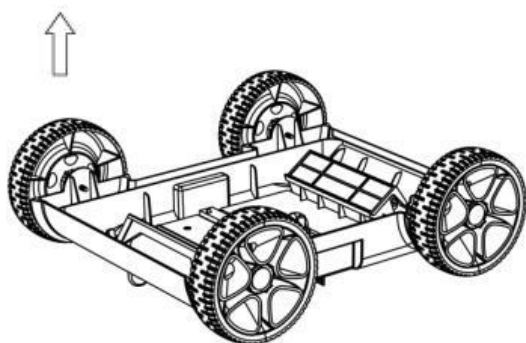


Примечание. Это рекомендуемые настройки. Возможно, для вашего бассейна подойдут другие настройки.

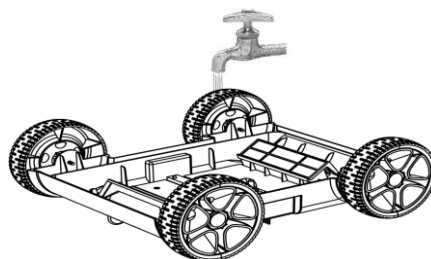
- 4. Очистка поддона фильтра**  
**a. Откройте пылесос используя зажимы**



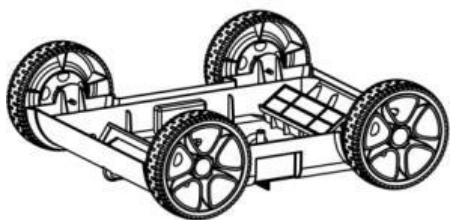
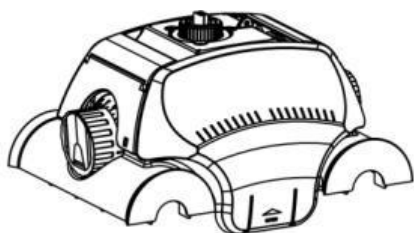
- b. Выньте поддон фильтра**



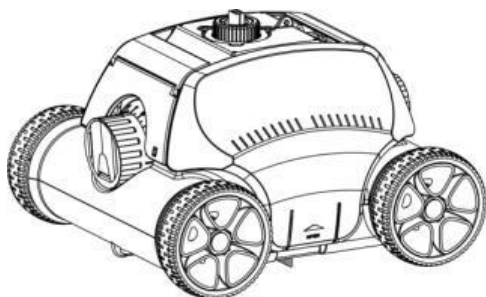
**с. Промойте поддон и ходовую часть**



**д. Соберите пылесос**



**е. Защелкните зажимы**



## V. Устранение неисправностей

Неисправность	Возможная причина	Решение
Пылесос не работает, красный индикатор медленно мигает	Внутренняя ошибка	Обратитесь в сервисную службу
Пылесос не работает, мигает синий индикатор	Защита насоса	Перезапустите пылесос
Пылесос не работает, индикатор не мигает	Защита аккумулятора	Зарядите пылесос и, если он не работает, обратитесь в сервисную службу
Индикатор адаптера не работает	Адаптер поврежден	Обратитесь в сервисную службу
Пылесос не покрывает всю территорию бассейна	Неподходящий угол форсунки	Отрегулируйте угол форсунки
	Бассейн особой формы	Увеличьте угол движения, отрегулировав форсунку
	В бассейне работает система фильтрации воды	Отключите систему фильтрации воды

## VI. Комплектация

№ п/п	Наименование	Модель	QTY (pc)	Применение	Примечание
1	Корпус насоса	HJ1103	1		В картонной коробке
2	Зарядка		1		В картонной коробке
3	Руководство пользователя		1		В полиэтиленовом пакете
4	Щетка		1		В полиэтиленовом пакете
5	Буксировочный канат		1		В полиэтиленовом пакете
6	Плавающая рукоятка		1		В полиэтиленовом пакете

## VII. Гарантия

Этот продукт прошел все испытания на безопасность и контроль качества, проводимые техническим отделом завода

Информация о гарантии:

1. Гарантия распространяется на 24 месяца (только на аккумулятор и двигатель) с даты первоначальной покупки.
2. Данная гарантия недействительна, если продукт был изменен, неправильно использовался или ремонтировался неуполномоченным персоналом.
3. Гарантия распространяется только на производственные дефекты и не распространяется на любой ущерб, возникший в результате неправильного обращения с изделием со стороны владельца.
4. Для предъявления любых претензий или ремонта в течение гарантийного периода должна быть представлена счет-фактура продажи.

**По любым вопросам относительно гарантии обращайтесь к местному дилеру.**

